

# Verwerkingsadviezen voor PS-funderingsbekisting

## Beschrijving

PS-funderingsbekisting voor 56 balkafmetingen, vervaardigd van EPS (geëxpandeerd polystyreenschuim), geschikt als blijvende bekisting voor funderingsbalken bij paalfunderingen in woning- en utiliteitsbouw. De bekisting heeft isolerende eigenschappen en beperkt koudebruggen in de aansluiting met begane grondvloeren.

## Systeemopbouw

- Vaste U-vormige bekisting, leverbaar in 21 afmetingen, inclusief de in de fabriek onder 45° in verstek gezaagde hoekelementen, kunststof hoekprofiel voor verbinding en afdichting van de buitenhoeken, pennen voor het hoekprofiel en onder- en bovenbeugels voor de kranen.
- Samengestelde bekisting: wanden en bodems ten behoeve van 35 balkafmetingen.

## Afmetingen

- breedte x hoogte (zie tabel);
- standaardlengte 1200 mm; uit één standaardelement worden twee hoekelementen gezaagd;
- de wanddikte is afhankelijk van de hoogte en bedraagt 100, 120 of 130 mm; aan de bovenzijde zijn de wanden altijd 100 mm;
- bodemdikte 70 mm.

## Ontwerpdetails

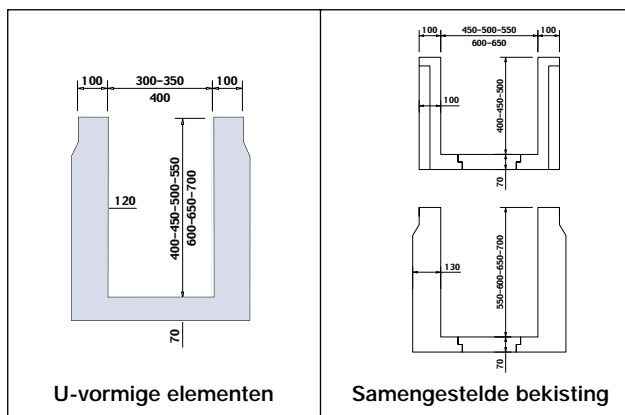
- Om ten volle te profiteren van de blijvende thermische isolatie van PS-funderingsbekisting is een goede aansluiting met de isolatie van de begane grondvloer van groot belang. Aansluitdetails dienen te worden doorgenomen met de vloerleverancier, zodat een en ander goed op elkaar wordt afgestemd.
- Om later leidingen te kunnen ophangen aan de funderingsbalken kunnen beugels worden ingestort. De beugels kunnen daartoe vóór het storten gewoon door de bekisting worden gestoken. Voor stekwapeningen en dergelijke geldt hetzelfde.

## Eenvoudige bewerking

Gemakkelijk te zagen en/of te snijden. De PS-funderingsbekisting is onder alle weersomstandigheden te verwerken.

## Voorbereiding

Na het uitzetten van de bouwplaats, het heien van de palen en het koppensnellen, dient de bodem van de funderingsgleuf te worden geëgaliseerd.



Tabel benodigde beugels

| H   | b=300 |     | b=350 |     | b=400 |     | b=450 |        | b=500 |    | b=550 |    | b=600 |    | b=650 |    |
|-----|-------|-----|-------|-----|-------|-----|-------|--------|-------|----|-------|----|-------|----|-------|----|
|     | BB    | OB  | BB    | OB  | BB    | OB  | BB    | OB     | BB    | OB | BB    | OB | BB    | OB | BB    | OB |
| 400 |       |     |       |     |       |     |       |        |       |    |       |    |       |    |       |    |
| 450 |       |     |       |     |       |     |       | 450-I  |       |    |       |    |       |    |       |    |
| 500 | 300   | 300 | 350   | 350 | 400   | 400 | 450   |        | 500   |    | 550   |    | 600   |    | 650   |    |
| 550 |       |     |       |     |       |     |       |        |       |    |       |    |       |    |       |    |
| 600 |       |     |       |     |       |     |       | 450-II |       |    |       |    |       |    |       |    |
| 650 |       |     |       |     |       |     |       |        |       |    |       |    |       |    |       |    |
| 700 |       |     |       |     |       |     |       |        |       |    |       |    |       |    |       |    |

BB = Bovenbeugel OB = Onderbeugel

## Verwerking (zie afbeeldingen ommezijde)

- De voor de onderkranen benodigde montagebeugels uitlopen:
  - h.o.h. max. 1000 mm voor bekistingen tot een hoogte van 600 mm en
  - h.o.h. 600 mm voor bekistingen van 600 mm en hoger.
- Met behulp van een laserwaterpas de beugels op de juiste diepte in de grond tikken.
- De benodigde geschaafde regels 45 x 70 mm voor de boven- en onderkranen uitlopen en het zandbed vlak afreien, waarbij de reeds geplaatste montagebeugels als geleiding dienen.
- Het zandbed rondom de paalkoppen vlak afwerken.
- De buitenste houten regels voor de onderkranen op de montagebeugels plaatsen.

En verder:

- ⇒ Vaste U-vormige elementen:
  - Hoekverbindingen plaatsen, waarbij onderscheid gemaakt dient te worden tussen:
    - 1) haakse hoekverbindingen bij gelijke balkafmetingen: uitvoeren met behulp van standaard hoekelementen;
    - 2) overige hoekverbindingen: standaardelementen in zogenaamd 'vals verstek' op elkaar aansluiten.
- Bij beide soorten verbindingen in elk geval gebruik maken van de eerder genoemde hoekprofielen voor de verbinding en afdichting van de buitenhoek.
- Standaardelementen tussen de geplaatste hoeken aanbrengen. Sparingen voor de paalkoppen kunnen zonder bezwaar met enige overmaat uit de bodem worden gesneden of gezaagd. Rond de paalkoppen zandcementspecie aanbrengen.
- ⇒ Samengestelde bekisting:
  - Begin altijd vanuit een hoek. Stel eerst de wanden en leg daarna het bodemstuk ertussen. Sluit vervolgens de gehele kist op met de binnenste houten regel. Door de elementen koud tegen elkaar te plaatsen en waar nodig het EPS op maat te zagen of te snijden, wordt op eenvoudige wijze een hoek gevormd.
  - Sparingen voor de paalkoppen worden eenvoudig uit de bodemstukken gesneden of gezaagd.
  - Niet méér kisten stellen dan de lengte van de buitenregel toelaat.
- ⇒ Alle typen:
  - Overige elementen plaatsen.
  - Passtukken zagen, waarvan er bij voorkeur slechts één per balk wordt toegepast. Paselementen die korter zijn dan 500 mm vóór het storten ondersteunen. Dit geldt ook voor plaatsen waar de bekisting verzwakt wordt door uitsparingen voor leidingdoorvoeren en dergelijke.
  - Het vlechtwerk op regels boven de bekisting op de juiste maat samenstellen. Daarna voorzichtig vanuit het midden in de bekisting laten zakken. Het vlechtwerk ligt dan meteen goed. Bij voorkeur afstandhouders met een groot, op EPS afgestemd drukvlak gebruiken. Er kan ook gebruik gemaakt worden van speciale kunststof steunplaatjes onder de normale afstandhouders.
  - De bovenkranen aanbrengen waarbij vooral op de koppeling van de hoekverbindingen gelet dient te worden.
  - Het storten en verdichten van het beton dient te gebeuren met de zorg, die aan goed werk besteed moet worden. De elementen zijn in vorm en afmetingen aangepast aan de gebruikelijke belasting bij gebruik van stortkubel, betonpomp en trilnaald. De aard van het EPS maakt het echter nodig deze belasting binnen redelijke grenzen te houden.



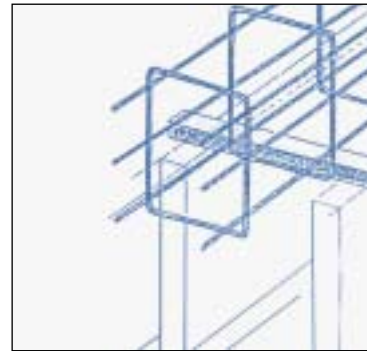
1. Stel onderbeugels langs een draad op hoogte



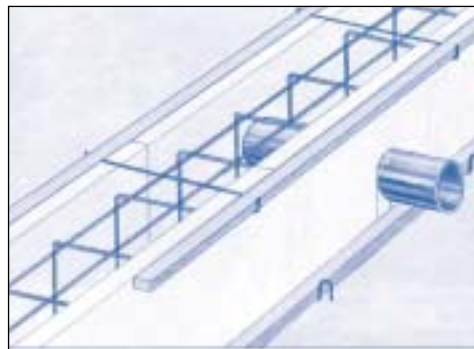
2. Egaliseer het zandbed op beugelhoogte



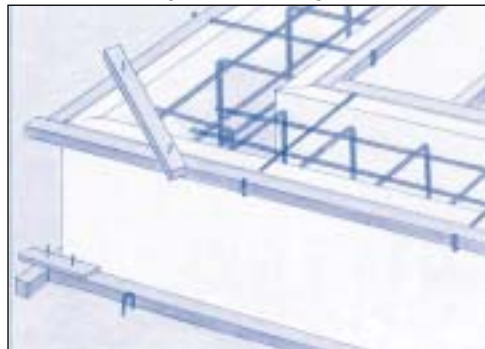
3. Plaats de EPS-bekistingselementen langs houten regels 45 x 70 mm



4. Vlecht de wapening op de afgestelde bekisting



5. Sparingen maken m.b.v. kunststof mantelpijpen. Voor het storten de bovenbeugels ± 600 mm h.o.h. aanbrengen



6. Klampen aanbrengen bij hoekaansluitingen

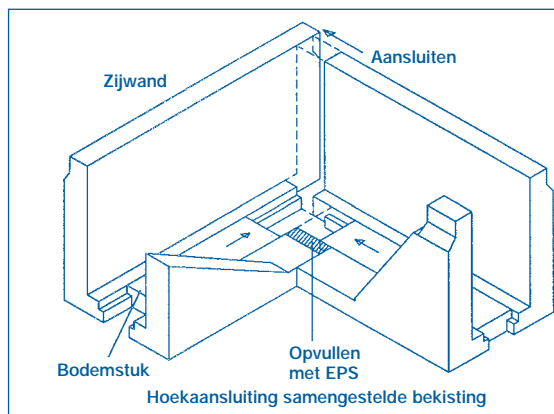
Leveringsprogramma

|        |       | breedte |       |       |       |       |       |       |       |
|--------|-------|---------|-------|-------|-------|-------|-------|-------|-------|
|        |       | b=300   | b=350 | b=400 | b=450 | b=500 | b=550 | b=600 | b=650 |
| hoogte | h=400 | U       | U     | U     | S     | S     | S     | S     | S     |
|        | h=450 | U       | U     | U     | S     | S     | S     | S     | S     |
|        | h=500 | U       | U     | U     | S     | S     | S     | S     | S     |
|        | h=550 | U       | U     | U     | S     | S     | S     | S     | S     |
|        | h=600 | U       | U     | U     | S     | S     | S     | S     | S     |
|        | h=650 | U       | U     | U     | S     | S     | S     | S     | S     |
|        | h=700 | U       | U     | U     | S     | S     | S     | S     | S     |

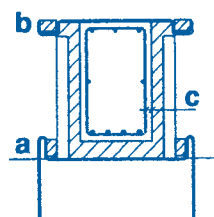
balkafmetingen in millimeters

U = U-vormige elementen

S = Samengestelde bekisting



Hoekaansluiting samengestelde bekisting



De onderkrans (op nevenstaande afbeelding aangegeven met a) dient om de krachten bij uitsparingen in de bodem (b.v. voor paalkoppen) op te nemen en tevens voor het opvangen van de extra belasting die door een ongelijke ondergrond kan ontstaan. Hij wordt gevormd door geschaafde houten regels 45 x 70 mm en gekoppeld met montagebeugels.

De bovenkrans (b) wordt samengesteld uit houten regels 45 x 70 mm die om de 600 mm worden gekoppeld door montagebeugels.

De voorschriften voor gewapend beton geven aan dat de dekking op de wapening aan de zijkant van de balk (c) 5 mm groter moet zijn dan gebruikelijk is bij traditionele bekisting.

Controlematen voor (her)gebruik beugels

| BOVENBEUGEL |       |
|-------------|-------|
|             |       |
| A (mm)      | type  |
| 640         | BB300 |
| 690         | BB350 |
| 740         | BB400 |
| 790         | BB450 |
| 840         | BB500 |
| 890         | BB550 |
| 940         | BB600 |
| 990         | BB650 |

| ONDERBEUGEL |          |
|-------------|----------|
|             |          |
| B (mm)      | type     |
| 630         | OB300    |
| 680         | OB350    |
| 730         | OB400    |
| 740         | OB450-I  |
| 790         | OB500-I  |
| 840         | OB550-I  |
| 890         | OB600-I  |
| 940         | OB650-I  |
| 800         | OB450-II |
| 850         | OB500-II |
| 900         | OB550-II |
| 950         | OB600-II |
| 1000        | OB650-II |